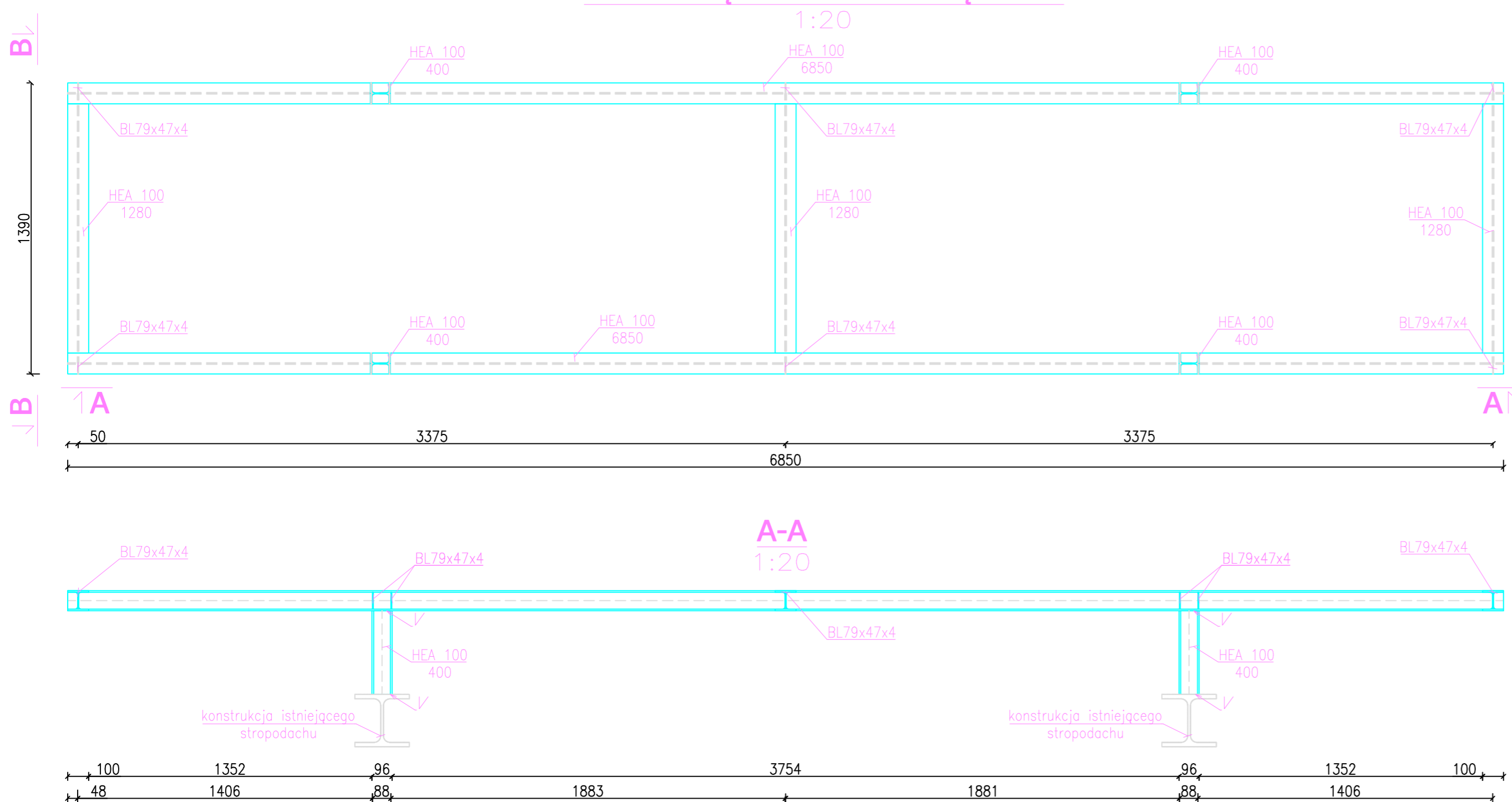
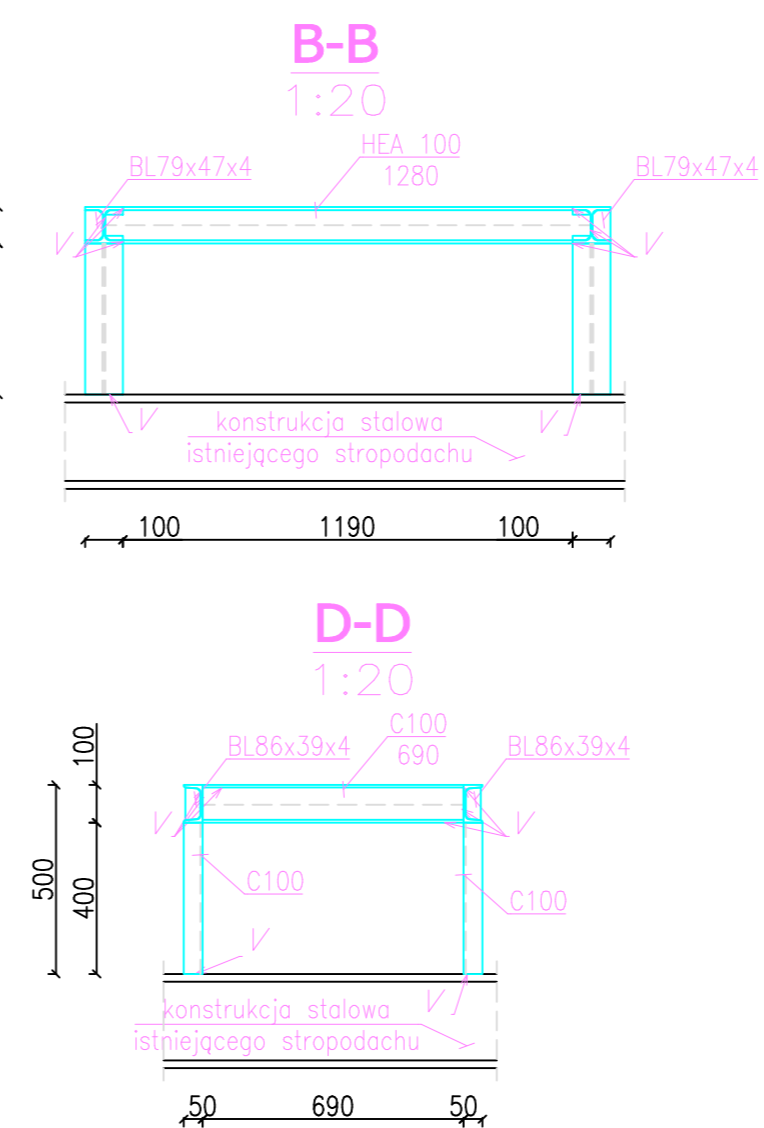
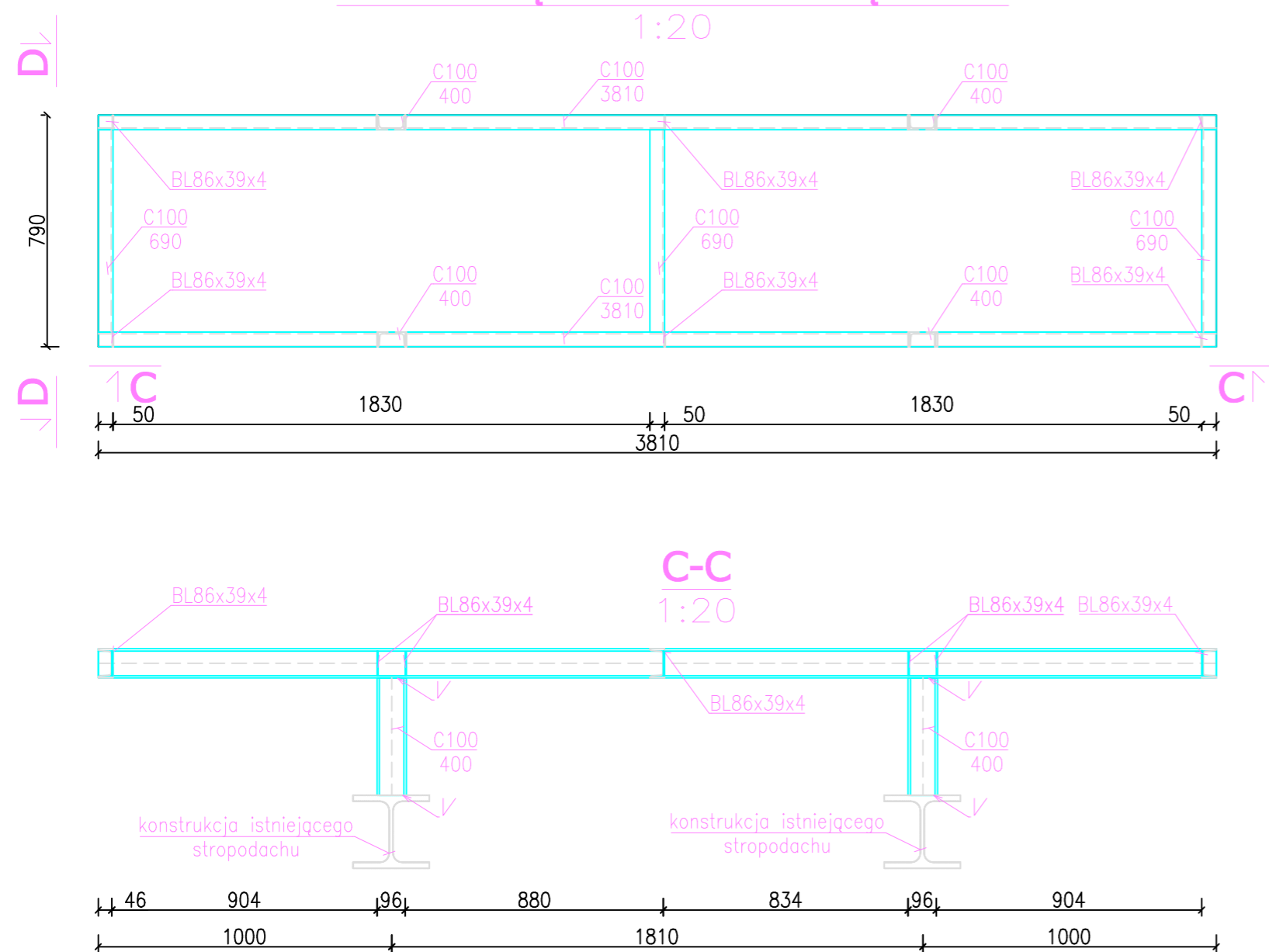


RZUT KONSTRUKCJI WSPORCZEJ POD CENTRALĘ WENTYLACYJNĄ N1W1



RZUT KONSTRUKCJI WSPORCZEJ POD CENTRALĘ WENTYLACYJNĄ N2W2



ZESTAWIENIE ELEMENTÓW STALOWYCH					
Nazwa	Waga [kg]	Długość [m]	Ilość [szt]	Długość razem [m]	Masa [kg]
HEA100	16,7	6,85	2	13,70	228,79
	16,7	1,28	3	3,84	64,13
	16,7	0,40	4	1,60	26,72
C100	10,6	3,81	2	7,62	80,77
	10,6	0,69	3	2,07	21,94
	10,6	0,40	4	1,60	16,96
BL 47x4	1,485	0,08	22	1,74	2,58
BL 39x4	1,23	0,09	14	1,20	1,48
SUMA [kg]					443,37

UWAGA
PROJEKT WSTĘPNY.
 Należy wykonać odkrywkę dachu w celu określenia położenia rygli dachowych, a następnie dostosować ramę wsporcza do istniejącej konstrukcji dachu.

POWŁOKA ANTYKOROZYJNA
 KOROZYJNOŚĆ ATMOSFERY wg PN-EN ISO 12944
C3
 1. Oczyszczenie konstrukcji: struwanie do Sa 2.5
 2. Malowanie – podkład + nawierzchnia 120 µm (zestaw farb epoksydowo-poliuretanowych)
UWAGA WARSZTAT:
 1. Spoiny nieopisane należy wykonać na całej długości przyłączenia jako:
 a. pachwinowe jednostronne o grubości a=0,5g ciętszego elementu,
 b. pachwinowe jednostronne o grubości a=0,7g ciętszego elementu,
 c. spoiny czolowe o grubości ciętszego spawarząd spawanych elementów,
 d. minimalna grubość spoiny a=3mm.
 2. Stopień oczyszczenia i malowanie:
 –oczyszczenie konstrukcji: struwanie do Sa 2.5
 –malowanie wg opisu technicznego

"ARCUS" S.C. 43-190 Mikołów ul. Wolności 15 tel./fax 032 322-50-05, 0-691-371-388			
INWESTOR:	SZPITAL W PYSKOWICACH SP Z O.O.		
LOKALIZACJA:	44-120 Pyskowice ul. Szpitalna 2, dz. nr 478/14, 483/14, 477/14		
TEMAT:	DOSTOSOWANIE DO NAKAZU INSPEKTORA SANITARNEGO BLOKU OPERACYJNEGO WRAZ Z REMONTEM WENTYLACJI MECHANICZNEJ SZPITALA W PYSKOWICACH PRZY UL. SZPITALNEJ 2		
PROJEKTOWAŁ:	mgr inż. Adrian GARCORZ	SLK/1988/ POOK/07	SKALA:
SPRAWDZIŁ:	mgr inż. Sebastian MOROKI	SLK/2862/ PWOK/10	DATA:
NAZWA RYSUNKU:	KONSTRUKCJA WSPORCZA POD CENTRALE WENTYLACYJNE		NR RYS.: K-1