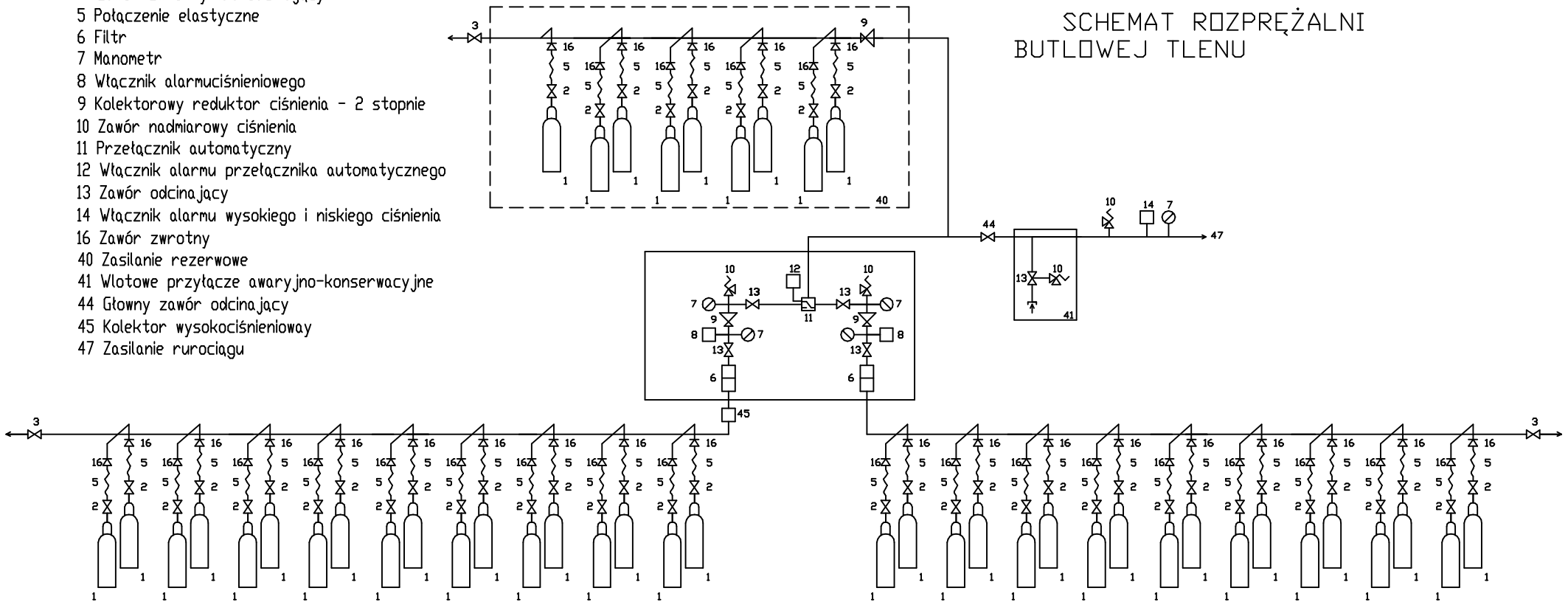


- 1 Butla
- 2 Zawór butlowy
- 3 Zawór zrzutowy
- 4 Zawór zwrotny lub odcinający
- 5 Połączenie elastyczne
- 6 Filtr
- 7 Manometr
- 8 Włącznik alarmuciśnieniowego
- 9 Kolektorowy reduktor ciśnienia - 2 stopnie
- 10 Zawór nadmiarowy ciśnienia
- 11 Przetłącznik automatyczny
- 12 Włącznik alarmu przetłącznika automatycznego
- 13 Zawór odcinający
- 14 Włącznik alarmu wysokiego i niskiego ciśnienia
- 16 Zawór zwrotny
- 40 Zasilanie rezerwowe
- 41 Wlotowe przyłącze awaryjno-konserwacyjne
- 44 Główny zawór odcinający
- 45 Kolektor wysokociśnieniowy
- 47 Zasilanie rurociągu



SCHEMAT ROZPRĘŻALNI BUTLOWEJ TLENU

REWIZJA Z DNIA 2016.04.07

PRACOWNIA PROJEKTOWA MACIEJ JEKIELEK						
KATOWICE HARCERSKA 13			TEL./ FAX : 2521 145			
BRANŻA	INST.GAZÓW MEDYCZNYCH	FAZA	P.WYK.	DATA	11.10	SKALA
INWESTOR	SZPITAL POWIATOWY W PYSKOWICACH UL. SZPITALNA 2, 44-120 PYSKOWICE					
OBIEKT	SZPITAL POWIATOWY W PYSKOWICACH UL. SZPITALNA 2, 44-120 PYSKOWICE					
TRĘŚĆ	PRZEBUDOWA SZPITALA POWIATOWEGO W PYSKOWICACH WRAZ Z WYKONANIEM ŁĄCZNIKA KOMUNIKACYJNEGO SCHEMAT ROZPRĘŻALNI BUTLOWEJ TLEMU					
PROJEKTANT	mgr inż. Piotr Peregudowski	426/94/UW		RYS.		
SPRAWDZIŁ	mgr inż. Andrzej Petrykiewicz	34/82/WBPP		NR	6	