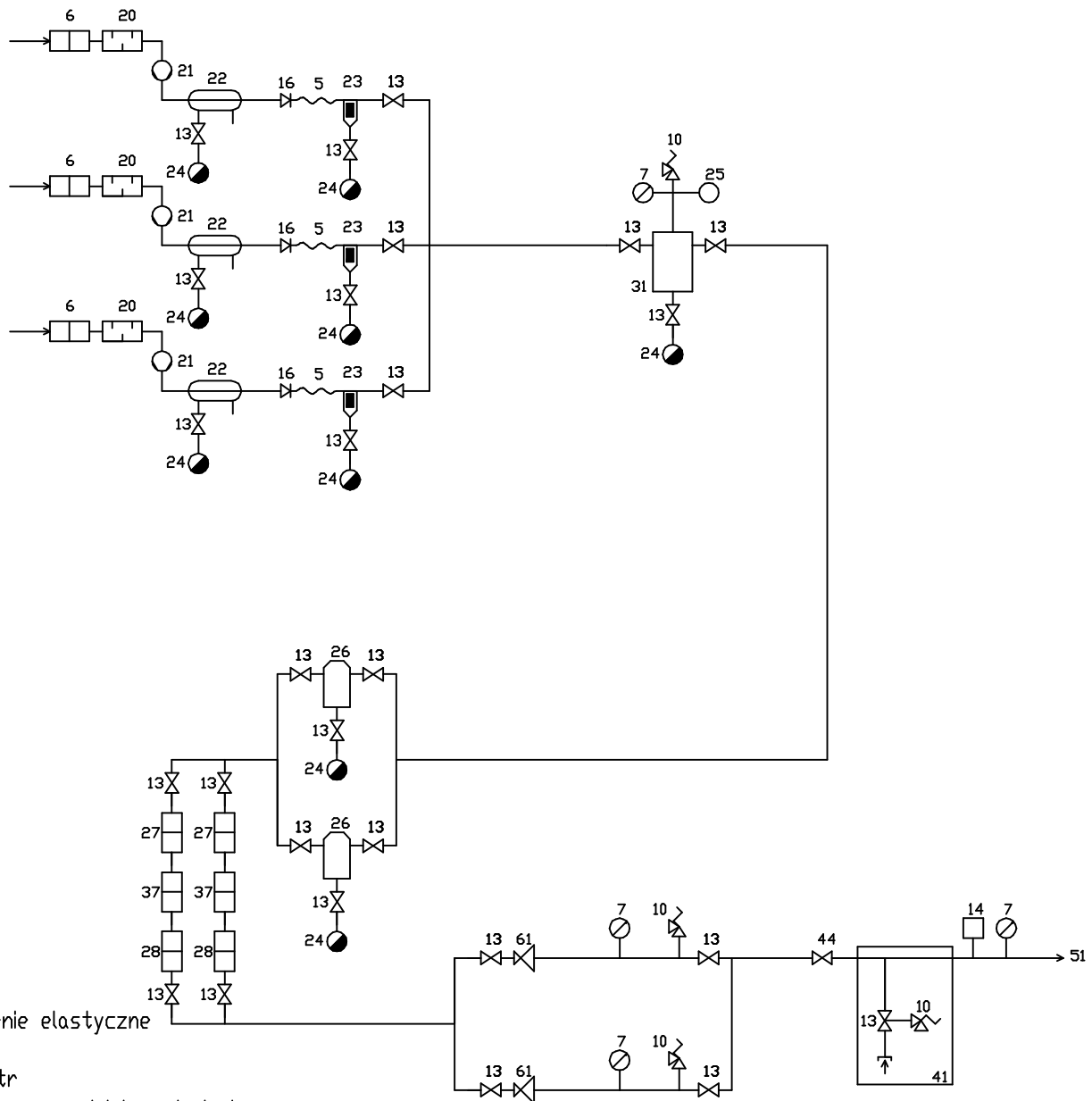


# SCHEMAT STACJI SPRĘŻONEGO POWIETRZA



- 5 Połączenie elastyczne
- 6 Filtr
- 7 Manometr
- 9 Kolektorowy reduktor ciśnienia
- 13 Zawór odcinający
- 14 Włącznik alarmu wysokiego i niskiego ciśnienia
- 16 Zawór zwrotny
- 20 Tłumik
- 21 Sprężarka
- 22 Chłodnica końcowa
- 23 Separator
- 24 Odwadniacz
- 25 Włącznik kontroli ciśnienia
- 26 Osuszacz
- 27 Filtr wstępny
- 28 Filtr cząstek stałych
- 31 Zbiornik
- 37 Filtr z węgla aktywnego
- 40 Zasilanie rezerwowe
- 41 Wlotowe przyłącze awaryjno-konserwacyjne
- 44 Główny zawór odcinający
- 51 Zasilanie rurociągu do oddychania
- 61 Sieciowy reduktor ciśnienia

## REWIZJA Z DNIA 2016.04.07

<b>PRACOWNIA PROJEKTOWA MACIEJ JEKIEŁEK</b>							
KATOWICE HARCERSKA 13				TEL./ FAX : 2521 145			
BRANŻA	INST.GAZÓW MEDYCZNYCH	FAZA	P.WYK.	DATA	11.10	SKALA	
INWESTOR	SZPITAL POWIATOWY W PYSKOWICACH UL. SZPITALNA 2, 44-120 PYSKOWICE						
OBIEKT	SZPITAL POWIATOWY W PYSKOWICACH UL. SZPITALNA 2, 44-120 PYSKOWICE						
TREŚĆ	PRZEBUDOWA SZPITALA POWIATOWEGO W PYSKOWICACH WRAZ Z WYKONANIEM ŁĄCZNIKA KOMUNIKACYJNEGO SCHEMAT STACJI SPRĘŻONEGO POWIETRZA						
PROJEKTANT	mgr inż. Piotr Peregudowski	426/94/UW		RYS.			
SPRAWDZIŁ	mgr inż. Andrzej Petrykiewicz	34/82/WBPP		NR	5		